

Empfänger

 Gesellschaft
 Referenz
 Adresse
 Phone
 Fax
 E-mail

Absender

 DAB Pumpen GmbH
 Germes, Peter
 Tackweg 11
 02151/8213612
 02151/8213636
 peter.germes@dw.tgroup.com

Artikelnummer :

102657040

Artikel:

GARDEN-INOX 132 M

Pumpendaten

 Laufraddurchmesser: 0 mm
 Nenndruck: 8 bar (800 kPa)
 Mindesttemperatur der Flüssigkeit: 0 °C
 Höchsttemperatur der Flüssigkeit: 35 °C
 Max. Umgebungstemperatur: 40 °C

Erforderliche Betriebsdaten

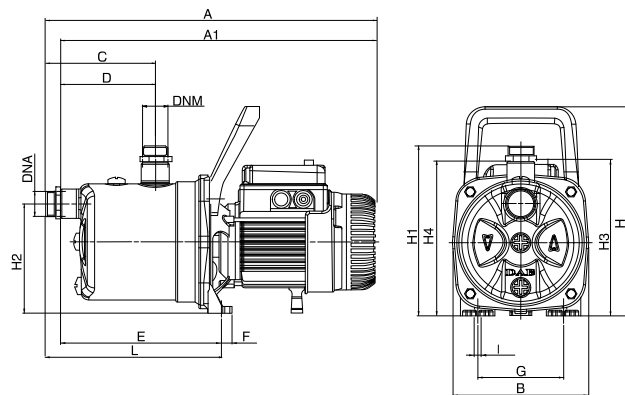
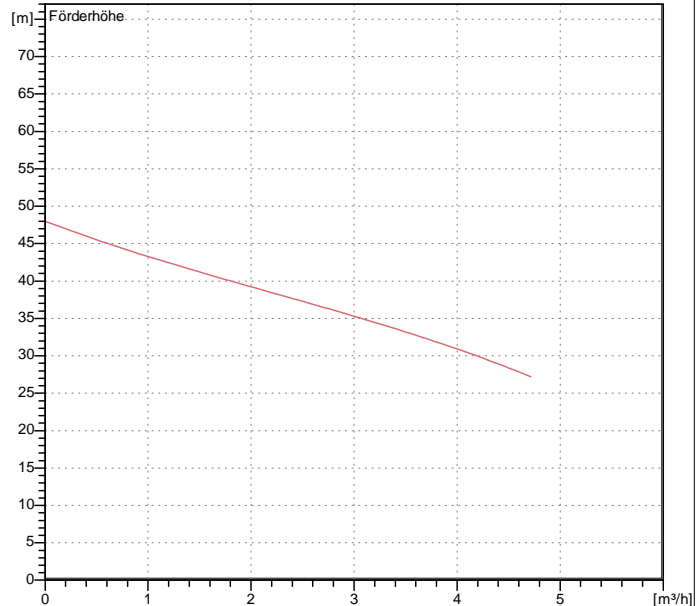
 Fördermenge : 0,00 m³/h
 Förderhöhe : 0,00 m
 Gepumpte Flüssigkeit : Wasser
 Temperatur der Flüssigkeit: 20 °C
 Dichte 0,99819 kg/dm³
 kinematische Viskosität 1,0004 mm²/s
 Dampfdruck: 2,20 kPa

Hydraulische Daten (Betriebspunkt)

 Fördermenge :
 Förderhöhe :

Materialien

 Pumpenkörper AISI 304 X5 Cr Ni 1810 UNI 6900/71
 Laufrad Technopolymer A
 Welle mit Rotor AISI 303 X10 CrNiS 1809 UNI 6900/71
 O-Ring NBR
 Halterung Aludruckguss
 Mechanische Dichtung Kohlenstoff/Keramik
 Gruppe mit Düse, Diffusor und Venturi-Rohr Technopolymer A

Curve tolerance according to ISO 9906

Gewicht: 11,1 kg

Motordaten

 Marke: DAB
 Nennleistung P2: 1 kW
 Nenngeschwindigkeit: 2850 1/min
 Nennspannung: 1~ 220-240 V 50 Hz
 Nennstrom: 6,6 A
 Schutzart: IP44

Platzbedarf mm

A	444	H2	144
A1	424	H3	209
B	174	H4	197
C	142	I	9
D	122	L	227
DNA	1" G		
DNM	1" G		
E	207		
F	14		
G	111		
H	268		
H1	216		

Pumpenanschlüsse

 Saugseite 1" G / 8 bar (800 kPa)
 Druckseite 1" G / 8 bar (800 kPa)



PERFORMANCE CURVES

06.09.2016

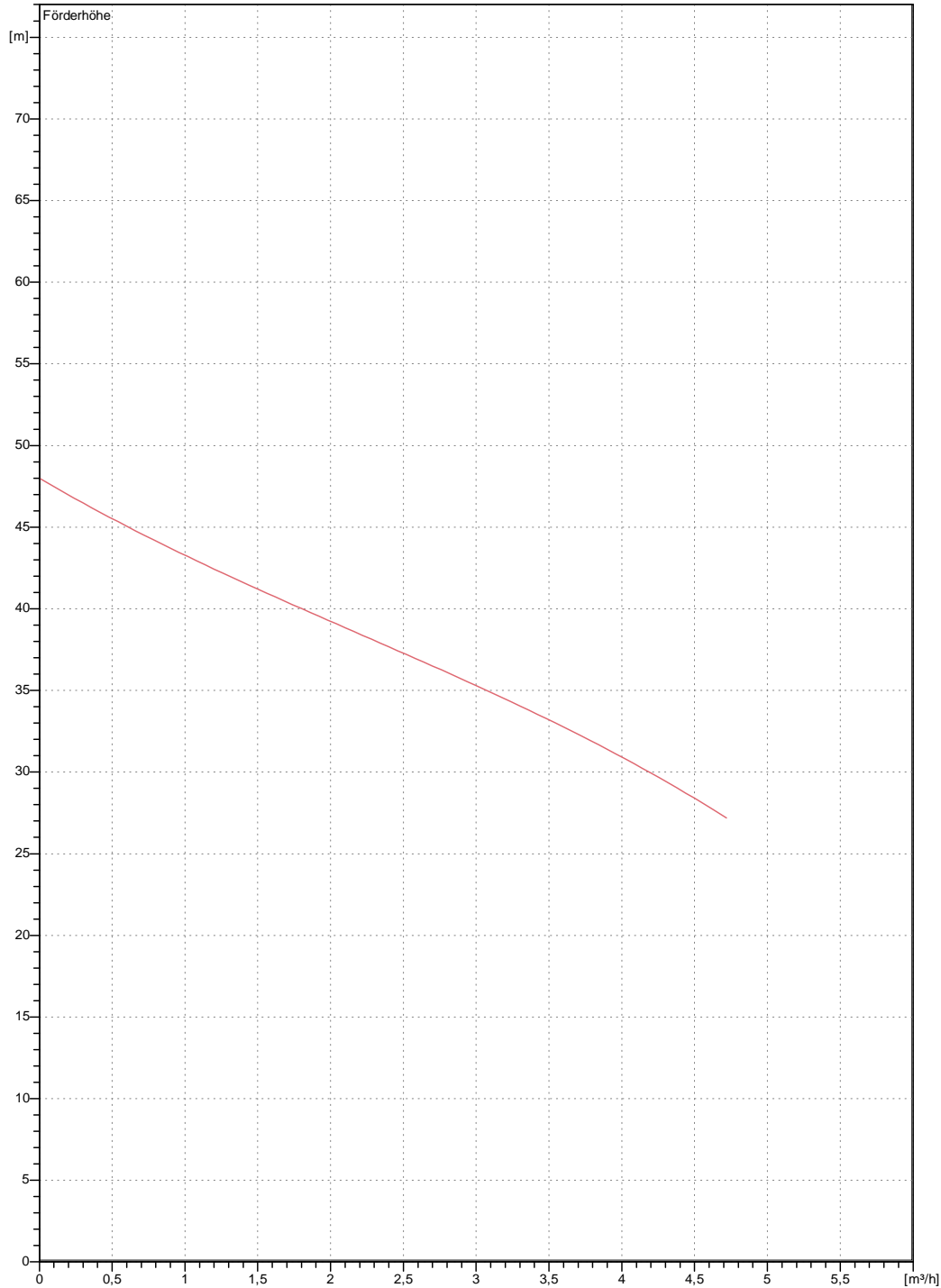
Seite 2 / 3

DAB PUMPS S.p.A.
Via Marco Polo, 14 - 35035 Mestrino (PD), Italy
Tel. +39 049 5125000 - Fax +39 049 5125950
www.dabpumps.com

Gesellschaft Referenz Adresse Phone Fax E-mail	Empfänger	Absender
		DAB Pumpen GmbH Germes, Peter Tackweg 11 02151/8213612 02151/8213636 peter.germes@dwgroup.com

GARDEN-INOX 132 M

Curve tolerance according to ISO 9906



Hydraulische Daten (Betriebspunkt)

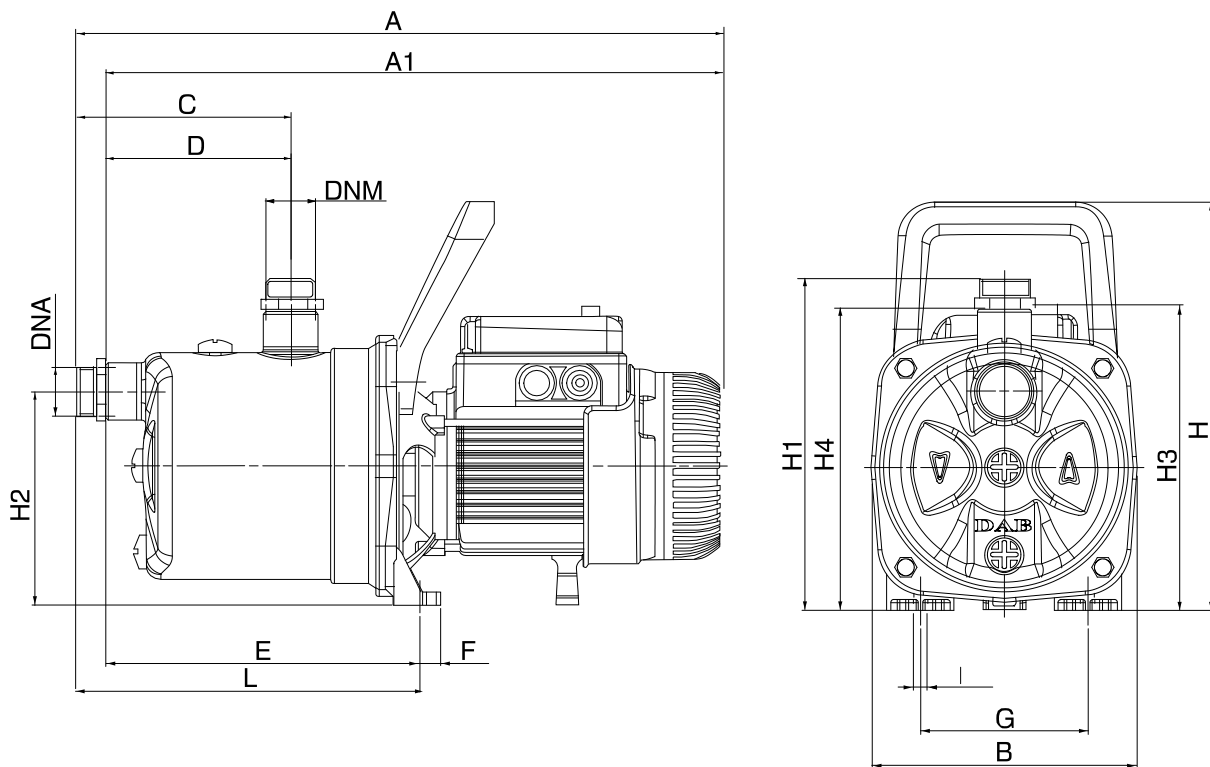
Saugseite 1 " G 8 bar (800 kPa)	Druckseite 1 " G 8 bar (800 kPa)	Fördermenge : 0 m³/h	Förderhöhe : 0 m	Nenngeschwindigkeit: 2850 1/min
Projekt	Projektnummer	Erstellt durch	Erstellt am 06.09.2016	

Empfänger
Absender

 Gesellschaft
 Referenz
 Adresse
 Phone
 Fax
 E-mail

 DAB Pumpen GmbH
 Germes, Peter
 Tackweg 11
 02151/8213612
 02151/8213636
 peter.germes@dw tgroup.com

GARDEN-INOX 132 M


Abmessungen in mm
Pumpenanschlüsse

1	A	444	H	268		
2	A1	424	H1	216		
3	B	174	H2	144		
4	C	142	H3	209		
5	D	122	H4	197		
6	DNA	1" G	I	9		
7	DNM	1" G	L	227		
8	E	207				
9	F	14				
10	G	111				

Saug 1" G 8 bar (800 kPa)	
Discharge 1" G 8 bar (800 kPa)	

Projekt

Projektnummer

Erstellt durch

Erstellt am

06.09.2016